

ÚRTÖK Í GÓLFPLÖTU
1:50 (A1)

SKÝRINGAR :

BENDISTÁL
STÁL MERKT K ER KAMBSTÁL - B500NC SKV
ÍST NS 3576-3:2005

STEYPUHULA:
ÞAR SEM STEYPA LEGST AÐ JARÐVEGI, 75mm
LÁGMARKSSTEYPUHULA 35mm

STEINSTEYPA
C25/30 - LOFT<5,0% - SEMENT>300kg/m³ V/S TALA <0,55

ÁLAGSFORSENDUR
NOTÁLAG: SAMKVÆMT ÍST EN 1990:2002,
ÍST EN 191 1-1:2002,
ÁSAMT ÞJÓÐARVIÐAUKA STAÐLARÁÐS ÍSLANDS.

VINDÁLAG: SAMKVÆMT ÍST EN 1991-1-4:2005,
ÁSAMT ÞJÓÐARVIÐAUKA STAÐLARÁÐS ÍSLANDS.

SNJÓÁLAG: SAMKVÆMT ÍST EN 1991-1-3:2003,
ÁSAMT ÞJÓÐARVIÐAUKA STAÐLARÁÐS ÍSLANDS.

JARÐSKJÁLFTAÁLAG: SAMKVÆMT ÍST EN 1998-1:2004,
ÁSAMT ÞJÓÐARVIÐAUKA STAÐLARÁÐS ÍSLANDS.

GRUNDUN: SAMKVÆMT ÍST EN 1997-1:2004,
ÁSAMT ÞJÓÐARVIÐAUKA STAÐLARÁÐS ÍSLANDS.

GRUNDAÐ ER Á VEL ÞJAPPADA FYLINGU
MESTA ÁLAG Á UNDIRSTÖÐU ER MINNA EN 0,3 MN/m²

Verk: SUÐURHELLA 9 - HAFNARFIRÐI
Efni: BURÐARÞOL - GRÝFJUR
Staðgreinir: 1400-1-84750090
Lanleiðna-
númer: L204739
Verkkaupi: AÐALSKOÐUN HF.
Kt. verkkaupa:

Mælikvarði: 1:50 Skráarheiti: - - - - -
Frumstaðri blaðs: A1 Verknr: - - - - -
Teiknað: EV dagsetn útgáfu: 18.03.2024
Yfirari: RK endurskoðað: EV

Slómulia 1 108 Reykjavík S: 5176300 kt:530106-1360

Eyjólfur Valgarðsson Byggingateknifráeðingur
kt: 260887-4169

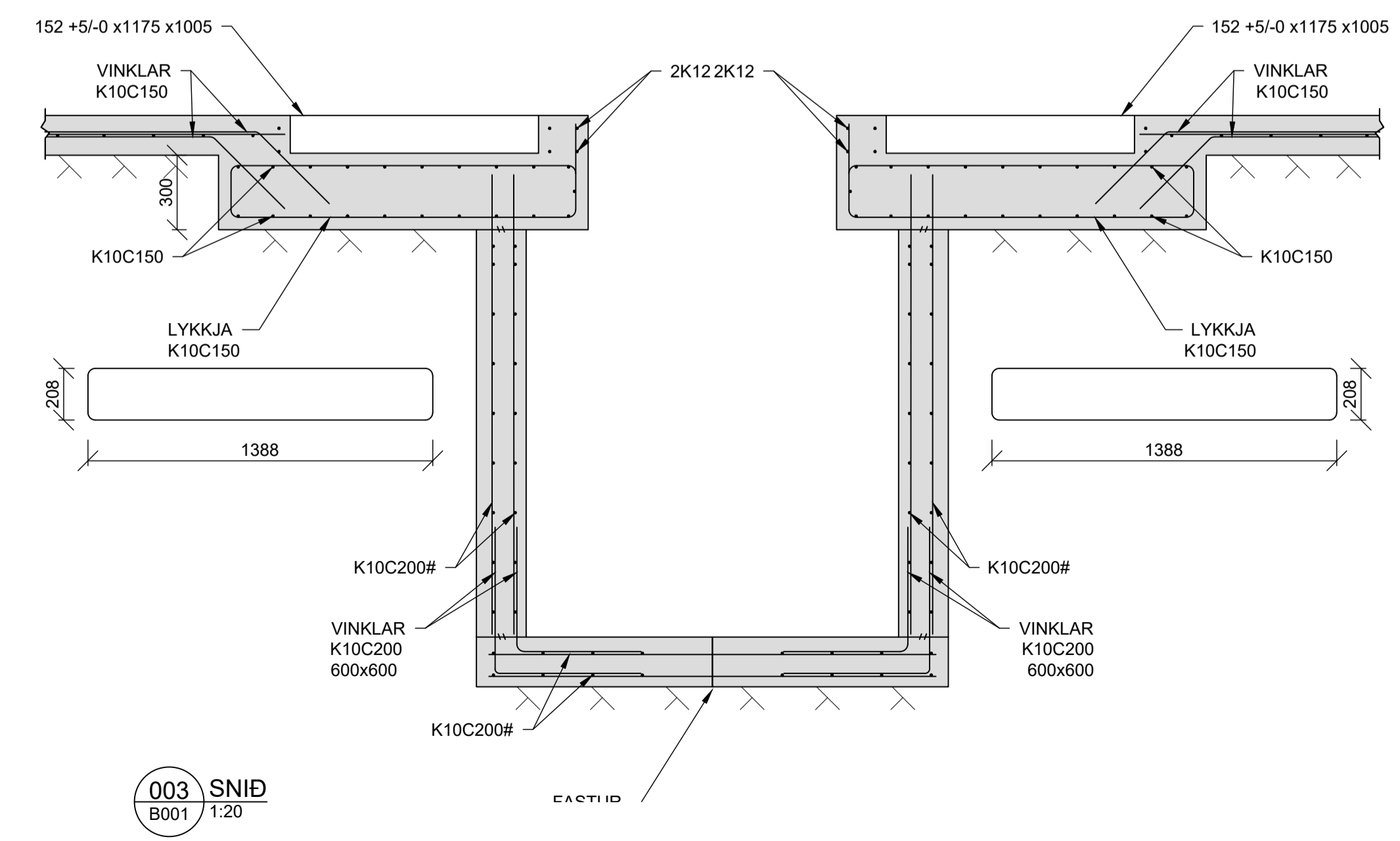
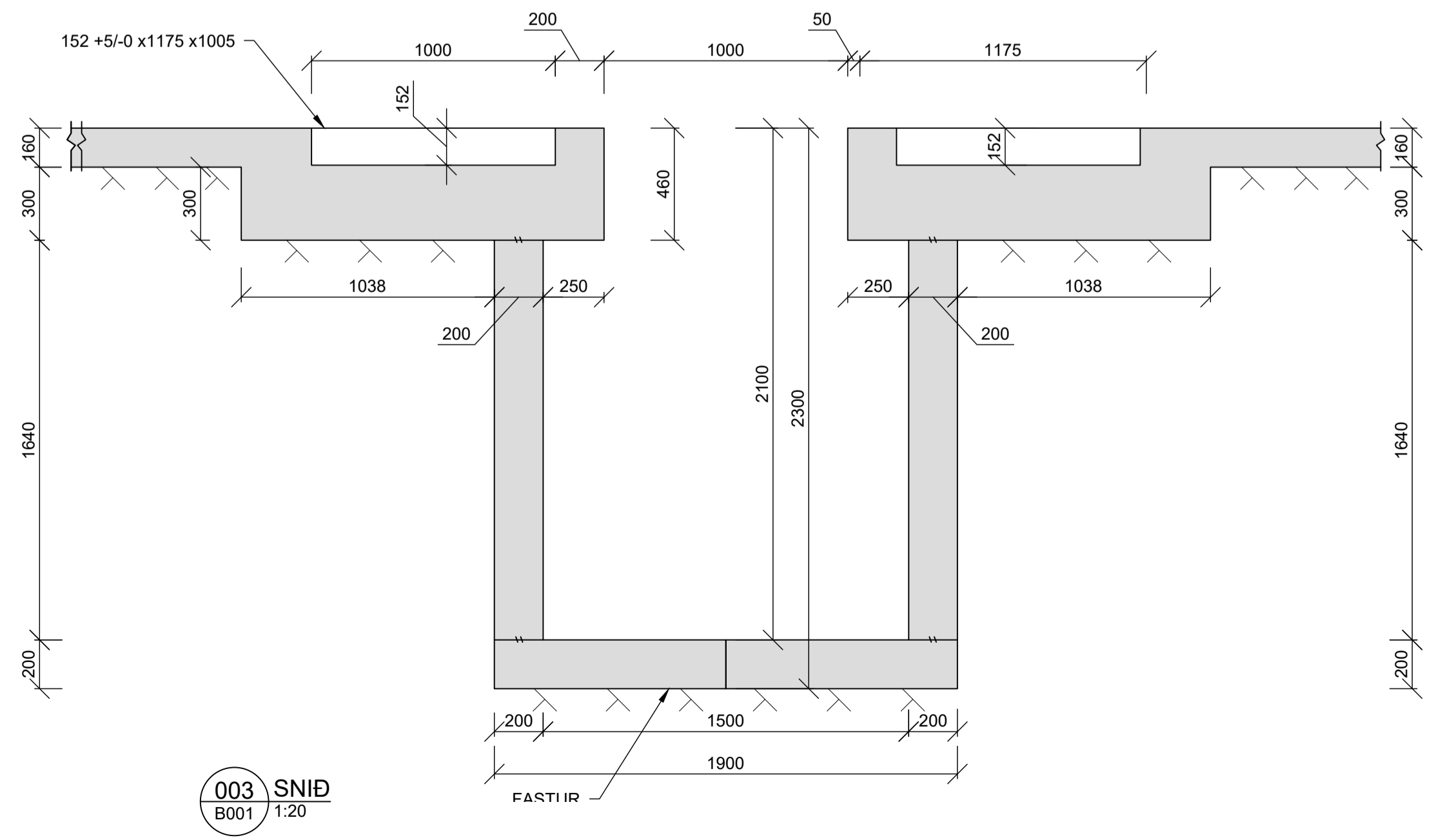
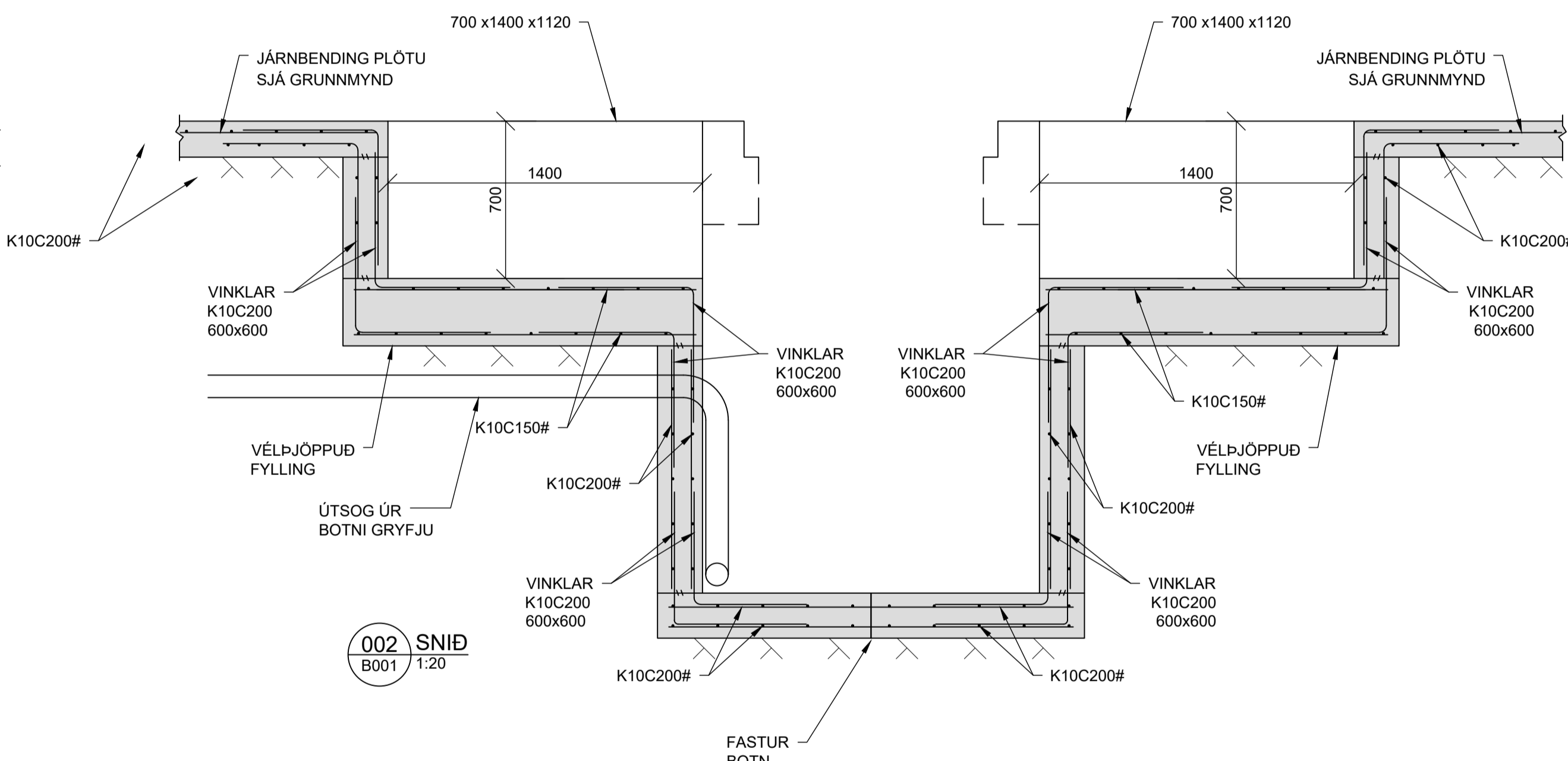
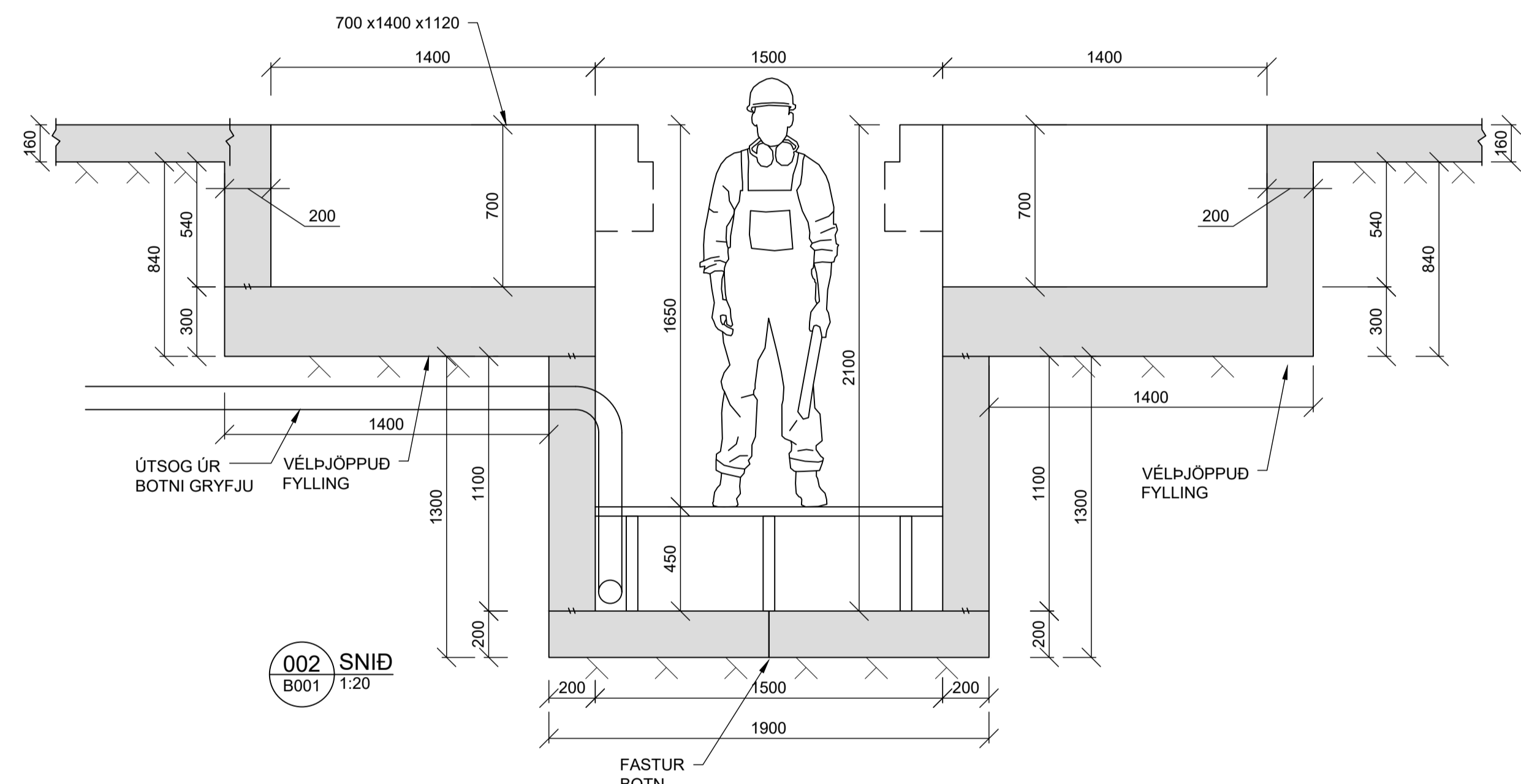
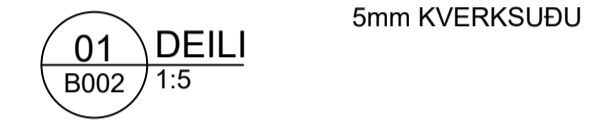
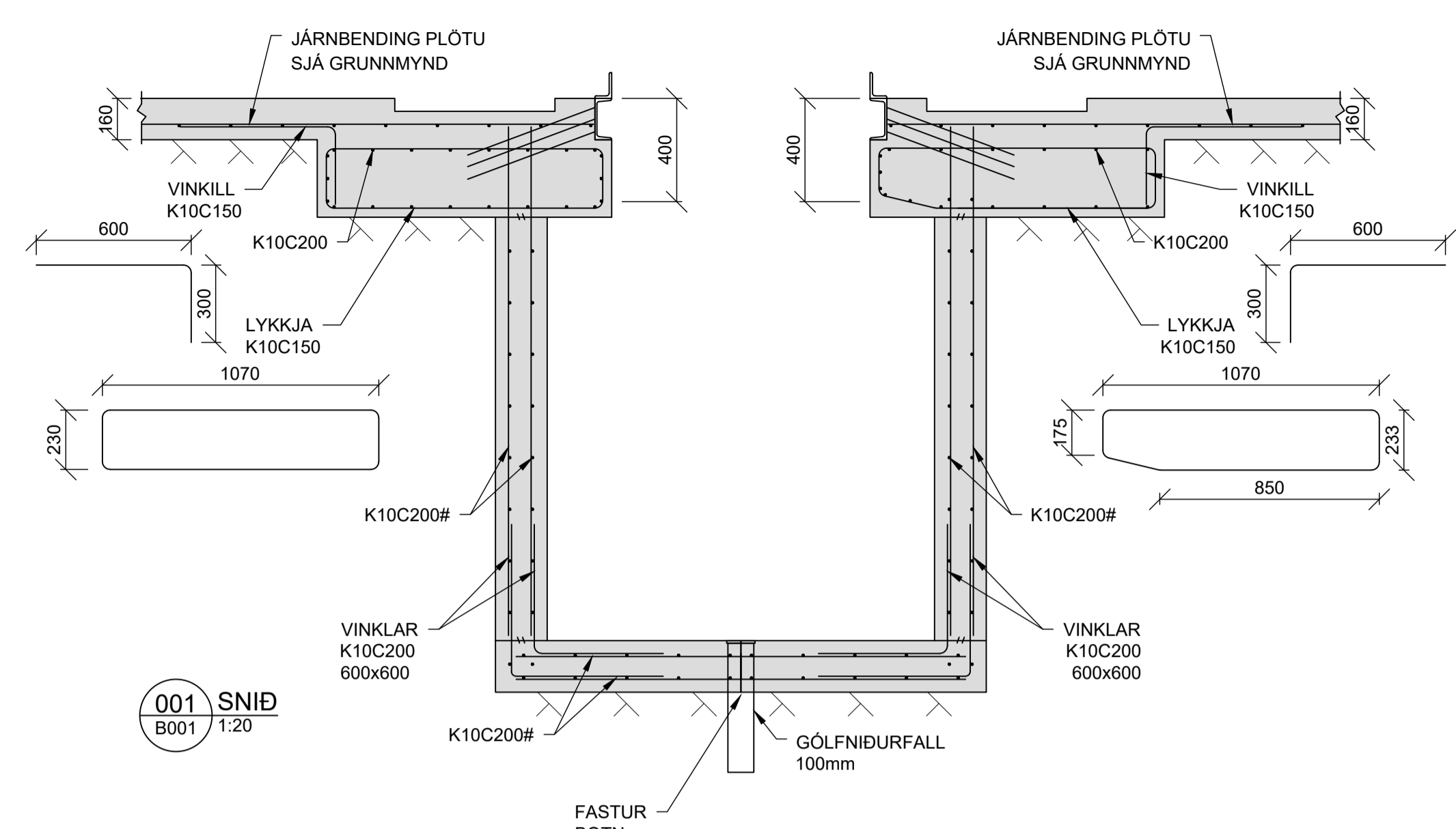
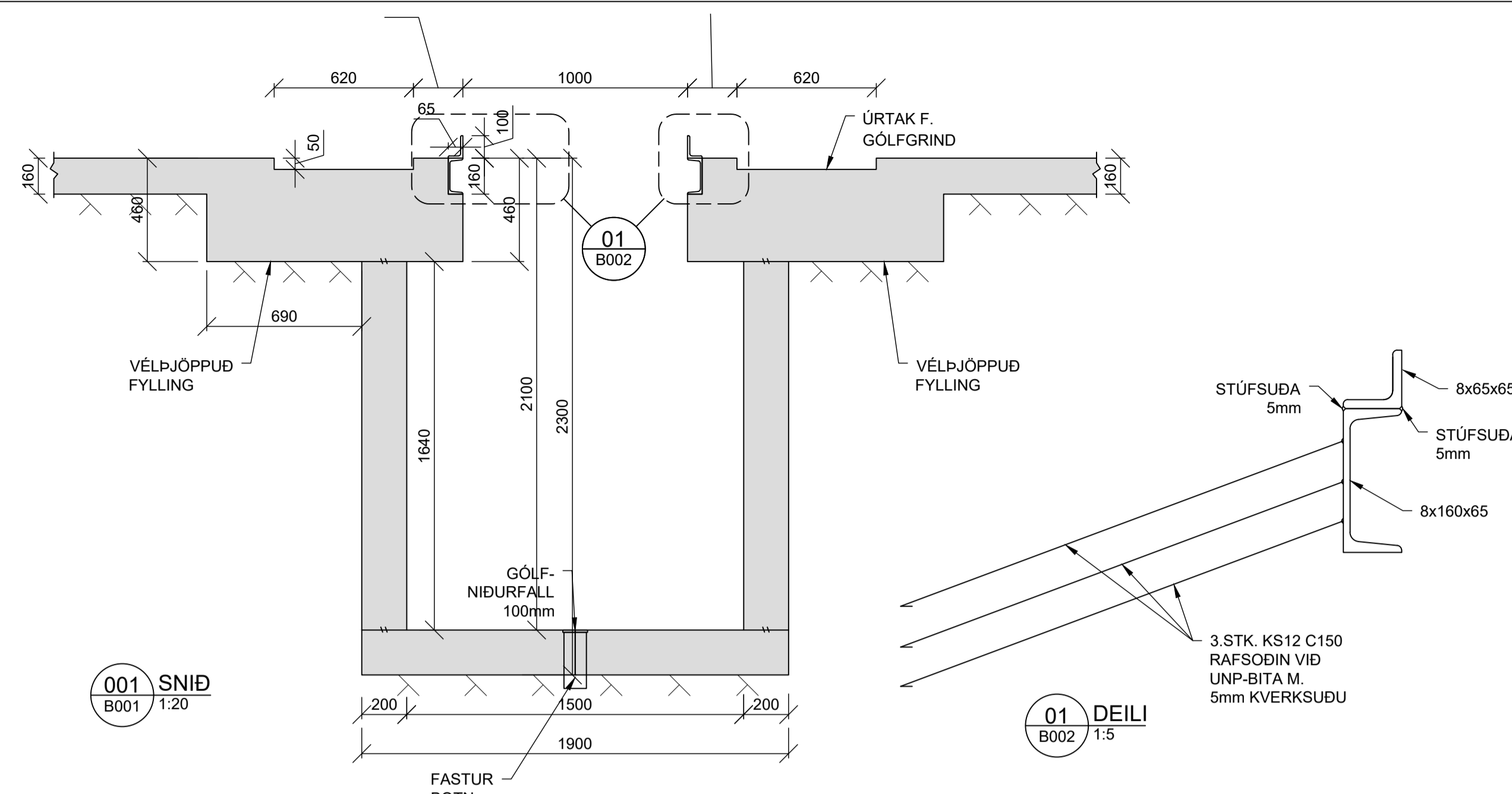
Reyritir Kjartansson byggingafræðingur
kt: 103061-4779 samráðingahöfundur



VERKSÝN

Séruppráttur B 001

Tekningu þessi er útgáfa af undirrituðum fyrir hönd eignaða höfundarinnar. Verksýn ehf.
Tekningu þessi má ekki afrita með neinum hætti án skriflegs leyfis höfundar.



STÁLVIKRI
ALLT EFSNI OG VINNA SKAL VERA Í SAMRÆMI VÍÐ ÍST OG EN STADLA

ALLT STÁL Í STÁLVIKRI, FESTINGUM OG STÍFUM SKAL VERA S235JR EÐA BETRA SKV. ÍST EN 10025:2004.

SUDUEFSNI SKAL VERA SAMSVARANDI AÐ GÆÐUM

STÁL Í STÁLVIKRI OG FESTINGUM UTANHÜSS EÐA Á KÖLDUM OG RÖKUM SVÆÐUM SKAL VERA HEITZINKHÚÐAÐ. ANNAÐ STÁL SKAL RYÐHREINSAÐ MEÐ SANDBLÆSTRÍ OG GRUNNA MEÐ ZINKRIKUM GRUNNI ER HÆFIR MÁLNINGARKERFI.

BOLTAR RÆR OG SKINNUR SKULU VERA AF STYRKLEIKAFLOKKI 8.8 OG HEITZINKHÚÐUÐ

ÖLL MÁL Á TEIKNINGUM ERU NAFNMÁL GEFIN Í mm. VÍÐ SMÍÐI SKAL TAKA TILLIT TIL ÞOLVIKA, SUÐUGAPA O.S.FRV.

EF EKKI ER ANNARS GETIÐ Á TEIKNINGUM SKAL LÁGMARKS STÆRÐ (a) KVERKSUDU VERA STÆRRA GILDIÐ AF; a=4mm, a=HÁLF ÞYKKT SODINS ÞVERSNÍÐS MIÐAÐ VÍÐ AÐ SODIÐ SÉ BEGGJA VEGNA. ALLAR STÚFSUDUR SKULU HAFA FULLA GEGNUMBRÆDSLUSU.

SUDUMENN SKULU HAFA HÆFNISVOTTORÐ SKV. ÍST EN ISO 9606-1:2013

SUDUR SKULU UPPFYLLA GÆÐAFLOKK C SAMKVÆMT ÍST EN ISO 5817:2014.

Verk:	SUÐURHELLA 9 - HAFNARFIRÐI
Efni:	BURÐARÞOL SNID
Staðgreinir:	1400-1-84750090
Lanðeigna-númer:	L204739
Verkkaupi:	ADALSKOÐUN HF.
Kl. verkkaupa:	
Mælikvarði:	1:20
Skráarheiti:	-----
Frumstaðri blaði:	A1
verknr:	-----
Teiknað:	EV
dagsetn. útgáfu:	18.03.2024
Yfirfari:	RK
endurskoðað:	EV

Stöðumúla 1 108 Reykjavík S: 5176300 k:530106-1360

Eyjólfur Valgarðsson
kl: 260887-4169

Byggingatakniræðingur

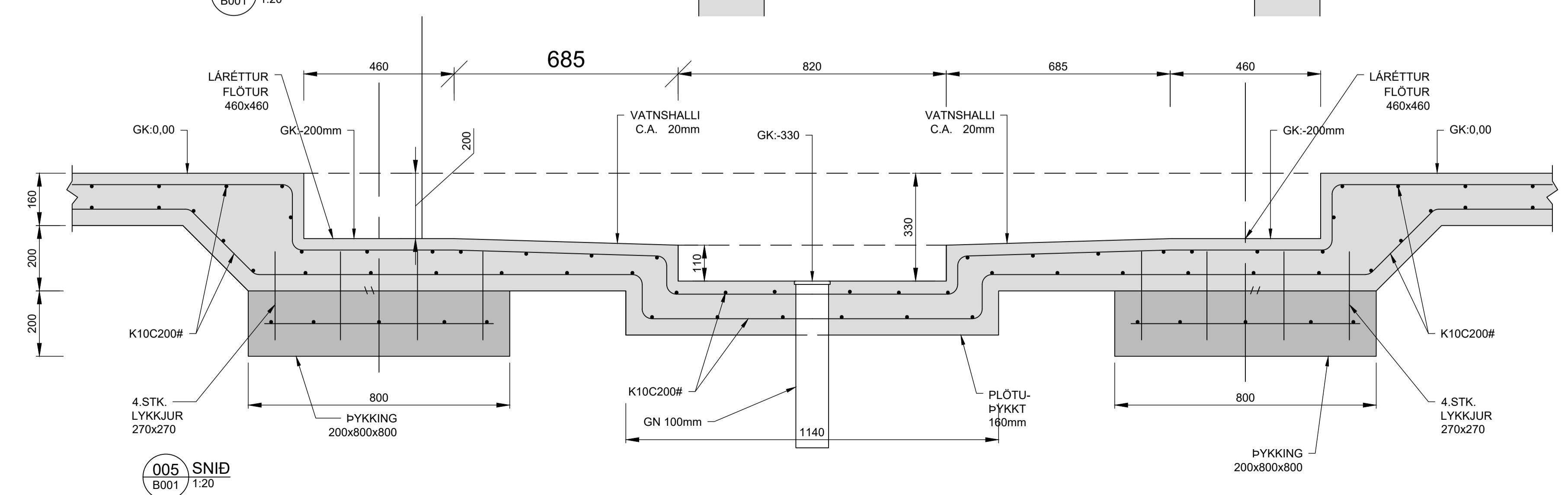
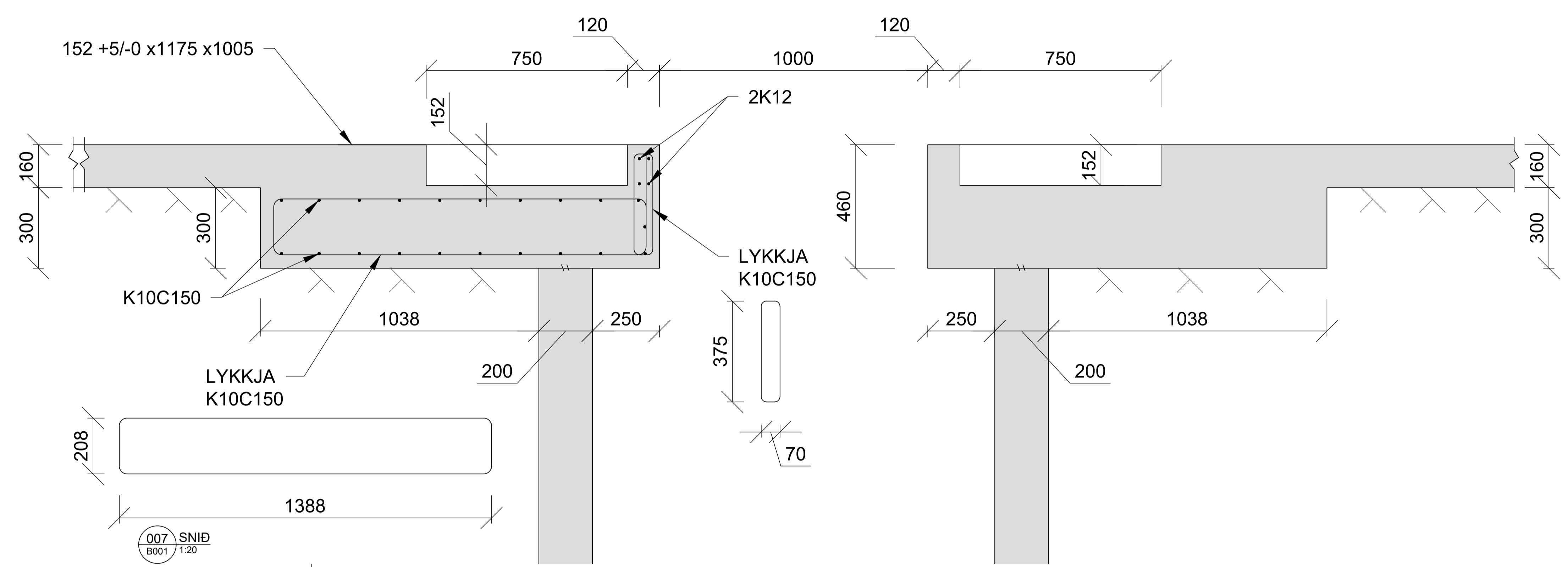
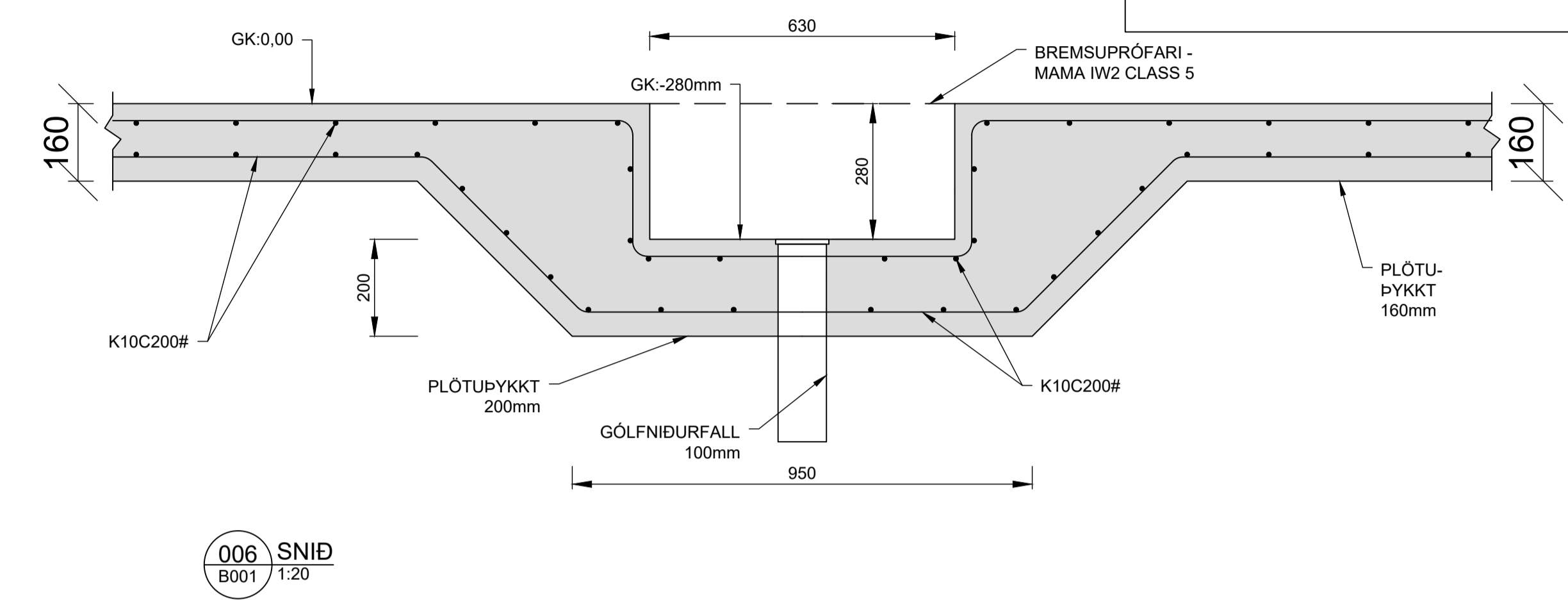
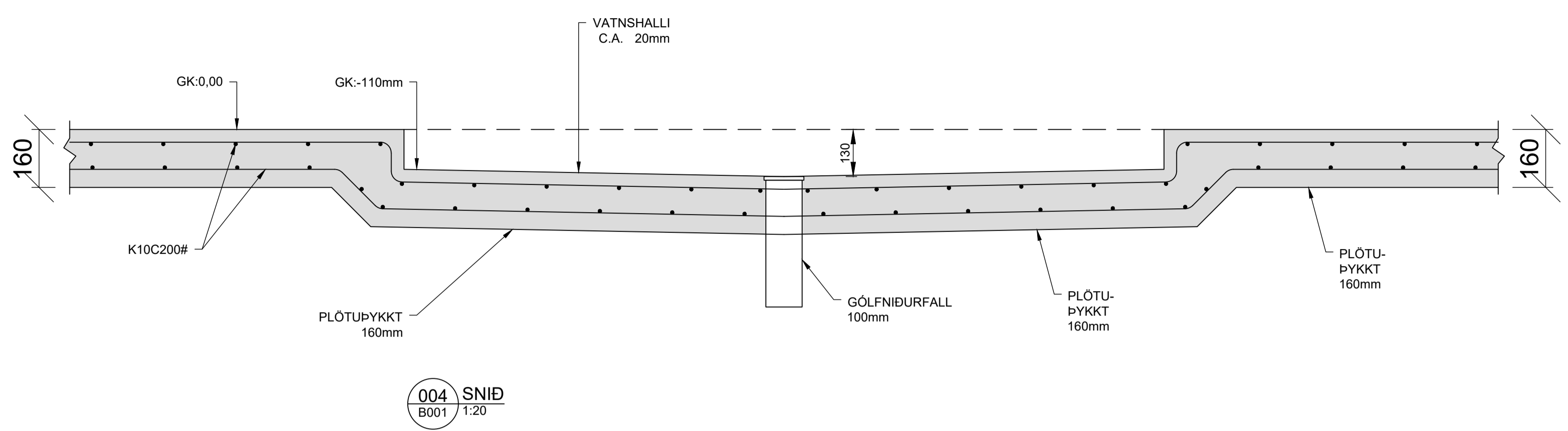
Reyrit Kristjánsson
kl: 100361-4779

byggingtaekniræðingur
samræmingahöfundur

VERKSÝN

Séruppráttur B 002

Teikning þessi er útgáfa af undirrituðum fyrir hönd eigna höfundarinnar. Verksýni eht. Teikningu þessa má ekki afrita með neinum hætti án skriflegs leyfis höfundar.



Verk:	SUÐURHELLA 9 - HAFNARFIRÐI
Efni:	BURÐARÞOL SNID
Staðgreinir:	1400-1-84750090
Lanþeigina-númer:	L204739
Verkkaupi:	ADALSKOÐUN HF.
Kt. verkkaupa:	
Mælikvarði:	1:20
Skáarheiti:	-----
Frumstaðri blaðs:	A1
verknr:	-----
Teknað:	EV
dagsetn. útgáfu:	18.03.2024
Yfirfarið:	RK
endurskoðað:	EV
Síðumúla 1	108 Reykjavík S: 5176300 kt.530106-1360
Eyjólfur Valgarðsson kt.: 260897-4169	Byggingateknifráeðingur
Reyri Kristjánsson kt.: 100361-4779	byggingafræðingur samráðingahöfundur
Séruppráttur	B 003
Tolking þessa er ulgeft af undirbúnum fyrir hönd eignaða höfundarinnar. Verksýni ehf. Tolkingu þessa má ekki afrita með neinum hætti án skriflegs leyfis höfundar.	



SKÝRINGAR :

BENDISTÁL
 STÁL MERKT K ER KAMBSTÁL - B500NC XV
 ÍST NS 3576-3:2005

STEYPUHULA:
 ÞAR SEM STEYPA LEGST AÐ JARÐVEGI, 75mm
 LÁGMARKSSTEYPUHULA 35mm

STEINSTEYPA
 C25/30 - LOFT<5,0% - SEMENT>300kg/m³ V/S TALA <0,55

ÁLAGSFORSENDUR
 NOTÁLAG: SAMKVÆMT ÍST EN 1990:2002,
 ÍST EN 191 1-1:2002,
 ÁSAMT ÞJÓÐARVIÐAUKA STAÐLARÁÐS ÍSLANDS.

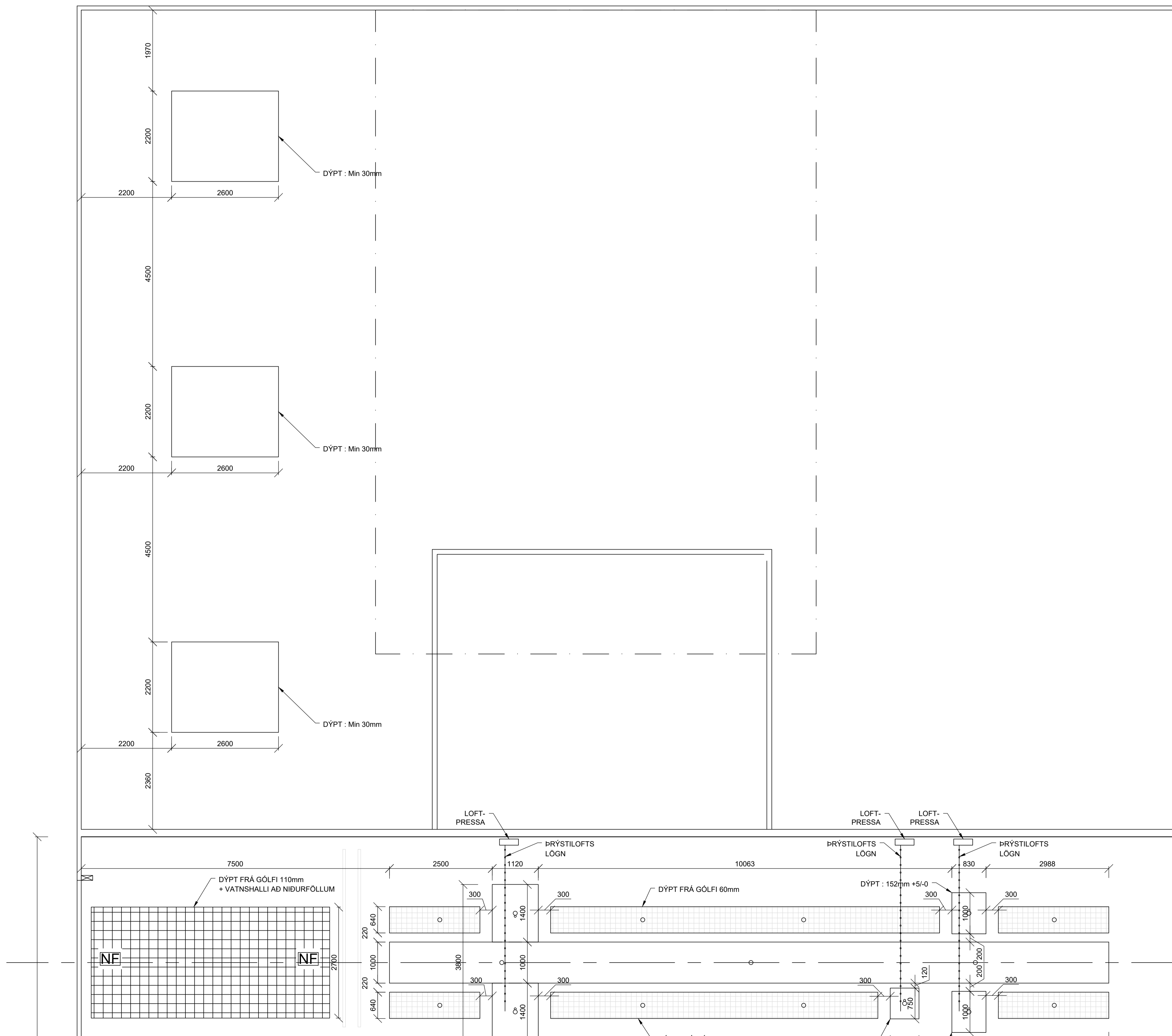
VINDÁLAG: SAMKVÆMT ÍST EN 1991-1-4:2005,
 ÁSAMT ÞJÓÐARVIÐAUKA STAÐLARÁÐS ÍSLANDS.

SNJÓÁLAG: SAMKVÆMT ÍST EN 1991-1-3:2003,
 ÁSAMT ÞJÓÐARVIÐAUKA STAÐLARÁÐS ÍSLANDS.

JARÐSKJÁLFTAÁLAG: SAMKVÆMT ÍST EN 1998-1:2004,
 ÁSAMT ÞJÓÐARVIÐAUKA STAÐLARÁÐS ÍSLANDS.

GRUNDUN: SAMKVÆMT ÍST EN 1997-1:2004,
 ÁSAMT ÞJÓÐARVIÐAUKA STAÐLARÁÐS ÍSLANDS.

GRUNDAÐ ER Á VEL ÞJAPPAÐA FYLLINGU
 MESTA ÁLAG Á UNDIRSTÖÐU ER MINNA EN 0,3 MN/m²



ÚRTÖK Í GÓLFPLÖTU

1:50 (A1)

Verk:	SUÐURHELLA 9 - HAFNARFIRÐI
Efni:	BURÐARÞOL ÚRTÖK Í GÓLFPLÖTU
Staðgreinir:	1400-1-84750090
Lanleiðgna- númer:	L204739
Verkkaupi:	ADALSKOÐUN HF.
Kt. verkkaupa:	
Mælikvarði:	1:50
Skáarheiti:	-----
Frumstaðr blaðs:	A1
verknr:	-----
Teiknað:	EV
dagsetn útgáfu:	18.03.2024
Yfirfarið:	RK
endurskoðað:	EV

Stöðumúla 1 108 Reykjavík S: 5176300 kt.530106-1360

Eyjólfur Valgarðsson
 kt.: 260897-4169

Byggingateknifráeðingur

Reyfir Kristjánsson
 kt.: 100361-4779

Byggingateknifráeðingur
 samráðingahöfundur

Séruppráttur

B 004

Teikningu þessa er útfelst af undirritaðum fyrir hönd eignaða höfundarinnar. Verksýn ehf.
 Teikningu þessa má ekki afrita með neinum hætti án skriflegs leyfis höfundar.

